

Технический паспорт

№ заказа: см. прайс-лист, цены по запросу



VITOPLEX 100-LS Тип SXD

Трехходовой котел для жидкого и газообразного топлива

Паровой котел с рабочим давлением до 1 бар
отвечает требованиям

директивы ЕС по аппаратам, работающим под давлением 97/23/EC

Технические данные

Технические данные

Паропроизводительность*1	т/ч	0,26	0,44	0,7	0,9	1,4	2,2
Номинальная тепловая мощность	кВт	170	285	460	580	900	1450
Тепловая мощность топки	кВт	186	311	503	634	984	1585
Маркировка CE согласно директиве по аппаратам, работающим под давлением 97/23/ЕС		CE-0035					
Аэродинамическое сопротивление	Па мбар	90 0,9	180 1,8	250 2,5	300 3,0	360 3,6	470 4,7
Размеры котлового блока (транспортировочные размеры)							
Длина (размер e)	мм	1490*2	1655*2	1820*2	2310*3	2460*3	2970*3
Ширина (размер b)	мм	670	750	825	1175	1245	1380
Высота (с патрубком) (размер n)	мм	1665	1805	1970	1960	2270	2490
Габаритные размеры							
Общая длина (размер d)	мм	1630	1800	1980	2440	2590	3135
Общая ширина (размер a)	мм	770	950	1025	1380	1445	1580
Общая высота с арматурой (размер c)	мм	1880	2020	2185	2165	2280	2695
Высота звукопоглощающих опор котла (нагруженных)	мм	37	37	37	37	37	37
Фундамент (рекомендуется)							
Длина	мм	1400	1550	1750	1900	2100	2600
Ширина	мм	870	950	1025	1200	1260	1400
Диаметр камеры сгорания	мм	480	550	585	685	780	840
Длина камеры сгорания	мм	1120	1290	1440	1830	1980	2480
Масса котлового блока	кг	685	975	1350	1715	2360	3550
Общая масса с теплоизоляцией и арматурой	кг	770	1075	1480	1850	2520	3752
Объем котловой воды	м ³	0,552	0,735	0,980	1,730	2,261	3,240
Средний рабочий диапазон*4	м ³	0,345	0,460	0,615	1,316	1,709	2,377
Объем парового пространства*4	м ³	0,207	0,275	0,365	0,414	0,552	0,863
Площадь зеркала испарения*4	м ²	0,677	0,861	1,058	1,565	1,180	2,544
Минимальный уровень воды	мм	1146	1243	1378	1422	1680	1844
Присоединительные патрубки котла							
Паровой патрубок	PN 16 DN	100	125	125	150	200	200
Патрубок питательной воды	PN 16 DN	40	40	40	40	40	40
Патрубок аварийной линии (предохранительный клапан)	PN 16 DN	65	65	80	80	100	125
Патрубок опорожнения	PN 16 DN	40	40	40	40	40	40
Температура уходящих газов*5							
– при номинальной тепловой мощности	°C	200	200	200	200	200	200
– при частичной нагрузке (50% номинальной тепловой мощности)	°C	130	130	130	130	130	130
Массовый расход уходящих газов*5 (при использовании легкого котельного топлива EL и природного газа)							
– при номинальной тепловой мощности	кг/ч	290	485	780	980	1525	2445
– при частичной нагрузке (50% номинальной тепловой мощности)	кг/ч	145	240	390	490	760	1220
Необходимый напор	Па/мбар	0	0	0	0	0	0
Подключение системы удаления продуктов сгорания	Ø мм	200	200	250	250	300	400
КПД котла	%	91					
Объем газа	м ³	0,296	0,449	0,603	0,942	1,204	2,193
Камера сгорания и газоходы							

*1 При температуре питательной воды 80 °C в расчете на номинальную тепловую мощность котла.

*2 Дверь котла и газовыпускной коллектор демонтированы.

*3 Дверь котла демонтирована.

*4 Средний уровень воды между насос "Вкл" и насос "Выкл"

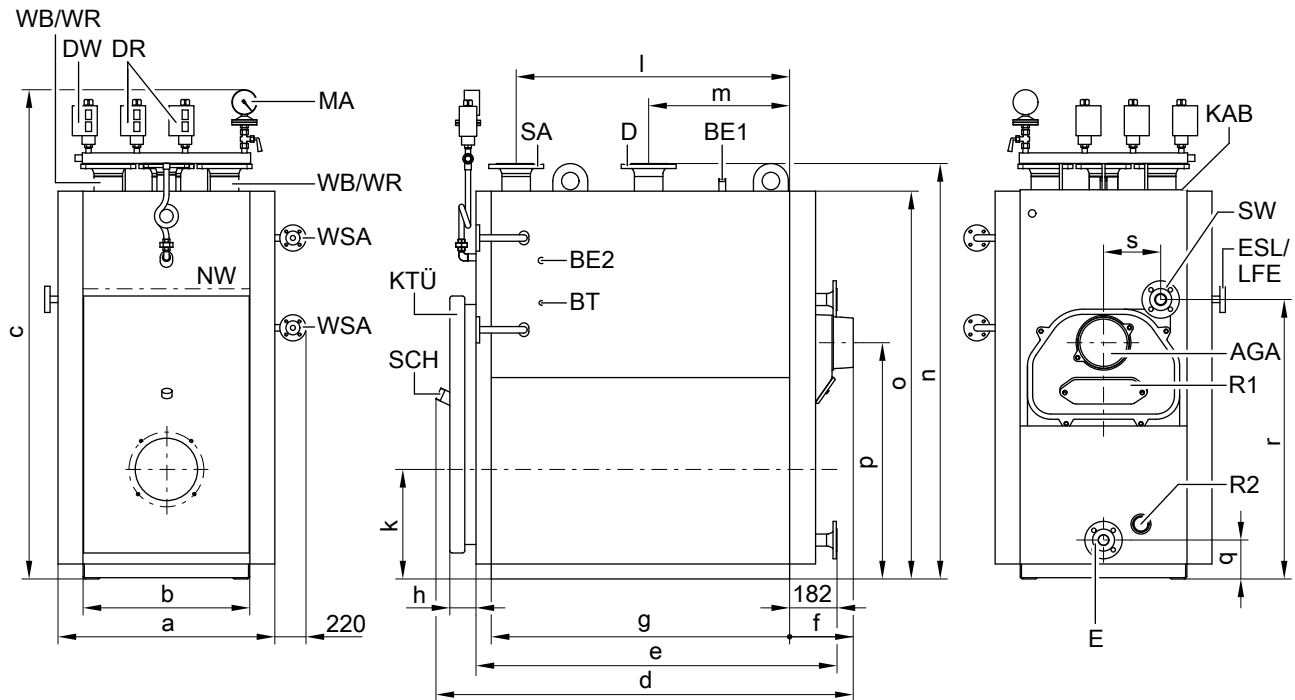
*5 Расчетные значения для проектирования системы удаления продуктов сгорания по EN 13384 в расчете на содержание 13% CO₂ при использовании легкого котельного топлива EL и 10% CO₂ при использовании природного газа.

Общие результаты измерения температуры уходящих газов при температуре воздуха для сжигания топлива 20 °C.

Частичная нагрузка соответствует 50 % номинальной тепловой мощности; при других значениях частичной нагрузки (в зависимости от режима работы) необходимо произвести вычисление массового расхода уходящих газов.

Технические данные (продолжение)

Vitoplex 100-LS, паропроизводительность 0,26 - 0,7 т/ч



Изображен с опциональными принадлежностями DW, DR, MA

AGA	Дымоход	MA	Муфта R ½ для манометра
BE1	Ниппель R ¼ для продувки и удаления воздуха	NW	Минимальный уровень воды
BE2	Муфта R ¼ для продувки и удаления воздуха	R1	Отверстие для чистки
BT	Муфта R ½ для регулятора температуры (поддержание готовности)	R2	Муфта для чистки
D	Паровой патрубок	SA	Патрубок аварийной линии (предохранительный клапан)
DR	2 муфты R ½ для регулятора давления	SCH	Смотровое отверстие
DW	Муфта R ½ для реле контроля давления	SW	Патрубок питательной воды
E	Патрубок опорожнения	WB/WR	Патрубок PN 16 DN 100 для ограничителя/регулятора уровня воды
ESL	Патрубок для линии обессоливания PN 16 DN 20	WSA	Патрубок PN 16 DN 20 для указателя уровня воды
KAB	Проходная площадка по верхней части котла		
KTÜ	Дверь котла		
LFE	Патрубок для электрода электропроводимости PN 16 DN 20		

Таблица размеров

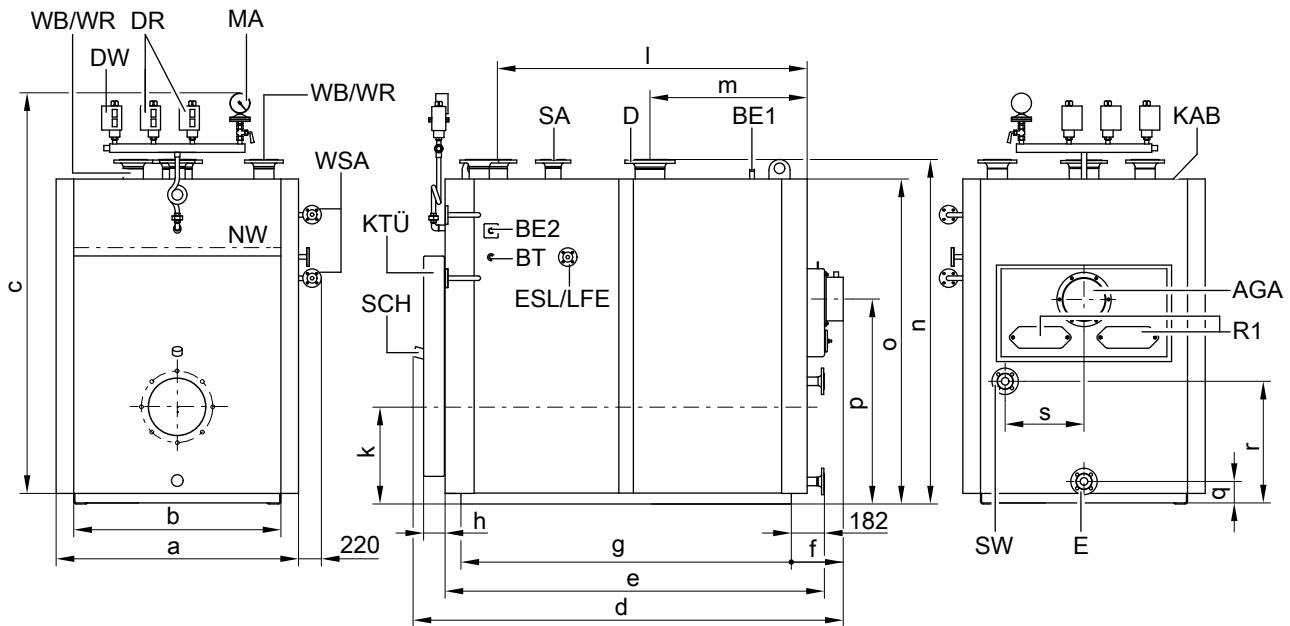
Паропроизводительность	т/ч	0,26	0,44	0,7
a	мм	770	950	1025
b	мм	670	750	825
c	мм	1880	2020	2185
d	мм	1630	1800	1980
e (установочный размер)	мм	1490	1655	1820
f	мм	215	215	230
g (длина направляющих)	мм	1195	1360	1510
h	мм	166	166	186
k	мм	440	450	490
l	мм	1090	1260	1375
m	мм	565	620	685
n	мм	1665	1805	1970
o	мм	1560	1700	1865
p	мм	950	1045	1135
q	мм	160	135	155
r	мм	1120	1205	1325
s	мм	230	245	260

Размер e: Дверь котла и коллектор уходящих газов демонтированы.

Размер k: Учесть монтажную высоту горелки.

Технические данные (продолжение)

Vitoplex-LS, паропроизводительность 0,9 - 2,2 т/ч



Изображен с опциональными принадлежностями DW, DR, MA

AGA	Дымоход	LFE	Патрубок для электрода электропроводимости PN 16 DN 20
BE1	Ниппель R $\frac{3}{4}$ для продувки и удаления воздуха	MA	Муфта R $\frac{1}{2}$ для манометра
BE2	Муфта R $\frac{3}{4}$ для продувки и удаления воздуха	NW	Минимальный уровень воды
BT	Муфта R $\frac{1}{2}$ для регулятора температуры (поддержание готовности)	R1	Отверстие для чистки
D	Паровой патрубок	SA	Патрубок аварийной линии (предохранительный клапан)
DR	2 муфты R $\frac{1}{2}$ для регулятора давления	SCH	Смотровое отверстие
DW	Муфта R $\frac{1}{2}$ для реле контроля давления	SW	Патрубок питательной воды
E	Патрубок опорожнения	WB/WR	Патрубок PN 16 DN 100 для ограничителя/регулятора уровня воды
ESL	Патрубок для линии обессоливания PN 16 DN 20	WSA	Патрубок PN 16 DN 20 для указателя уровня воды
KAB	Проходная площадка по верхней части котла		
KTÜ	Дверь котла		

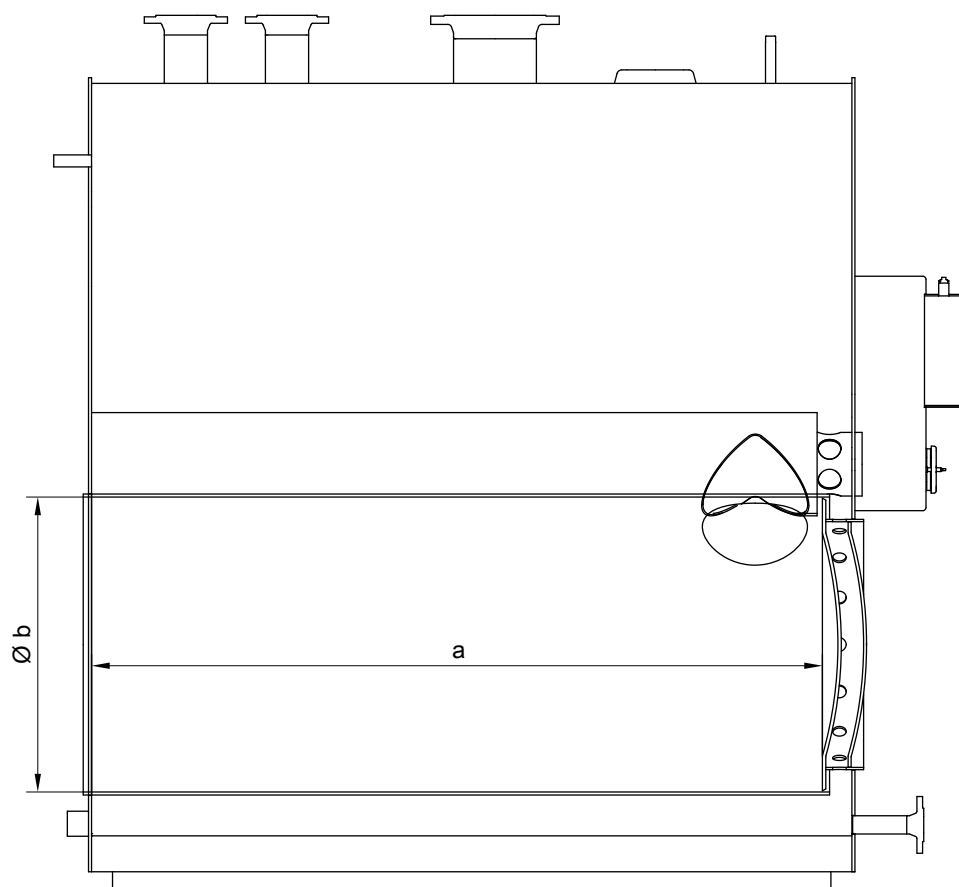
Таблица размеров

Паропроизводительность	т/ч	0,9	1,4	2,2
a	мм	1380	1445	1580
b	мм	1175	1245	1380
c	мм	2165	2280	2695
d	мм	2440	2590	3135
e (установочный размер)	мм	2310	2460	2970
f	мм	290	290	300
g (длина направляющих)	мм	1880	2030	2525
h	мм	212	212	247
k	мм	550	605	640
l	мм	1350	1500	2095
m	мм	800	950	1145
n	мм	1960	2270	2490
o	мм	1880	2195	2410
p	мм	1170	1385	1490
r	мм	700	820	905
q	мм	130	130	135
s	мм	450	480	550

Размер e: Дверь котла демонтирована.
 Размер k: Учесть монтажную высоту горелки.

Технические данные (продолжение)

Данные для выбора горелки

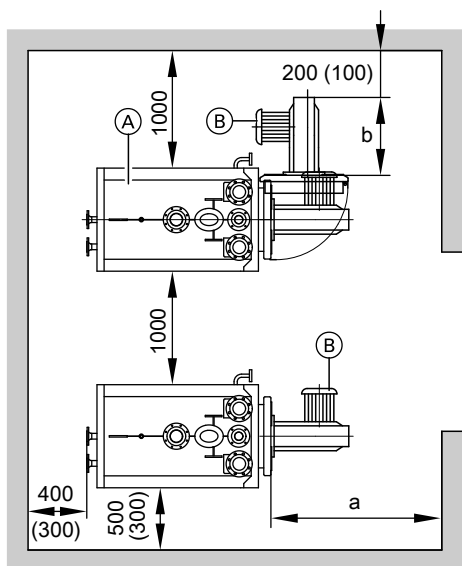


Размеры камеры сгорания

Паропроизводительность	т/ч	0,26	0,44	0,7	0,9	1,4	2,2
Длина жаровой трубы/допуск для пламени (размер a)	мм	1120	1290	1440	1830	1980	2480
Диаметр жаровой трубы (размер b)	мм	480	550	585	685	780	840

Установка

Рекомендуемые минимальные расстояния



- Ⓐ Котел
- Ⓑ Горелка

Для обеспечения простого монтажа и техобслуживания следует придерживаться указанных размеров; при ограниченном пространстве для монтажа необходимо выдержать минимальные расстояния (указанные в скобках). В состоянии при поставке дверь котла смонтирована с поворотом влево. Шарнирные болты можно переставить так, чтобы дверь котла при открытии поворачивалась вправо.

Таблица размеров

Паропроизводительность	т/ч	0,26	0,44	0,7	0,9	1,4	2,2
a ^{*6}	мм	1200	1300	1400	150 0	175 0	175 0
b	мм	Конструктивная длина горелки					
Высота над котлом ^{*7}	мм	2000					

Помещения для установки паровых котлов

Помещения для установки паровых котлов должны соответствовать информационному листку DDA "Монтаж и эксплуатация паровых установок с котлами с большим водяным пространством, имеющими маркировку CE", издание от 2.2002.

Паровые котлы запрещается устанавливать:

- в жилых помещениях, а также под, над и рядом с жилыми помещениями,
- в бытовых и рабочих помещениях, а также под и над этими помещениями; к таким помещениям не относятся помещения без постоянного рабочего места, в которые редко заходят люди, а также диспетчерские и помещения для соответствующего оборудования, обслуживаемого персоналом, ответственным за обслуживание котла, или диспетчерами.

В отличие от этого паровые котлы могут быть установлены:

- в рабочих помещениях, а также под и над ними,
 - под, над и рядом с жилыми помещениями,
 - под и над бытовыми помещениями
- в случае, если произведение значения водонаполнения котла в литрах и допустимого рабочего давления в бар не превышает 10000.

Это относится также и к тем случаям, когда указанное произведение не превышает 20000 и

- допустимое рабочее давление составляет не более 32 бар,
- водонаполнение котла не превышает 10000 л,
- допустимая паропроизводительность не превышает 2 т/ч и
- установка оборудована и проверена согласно TRD 604, лист 1, раздел 5.

Условия монтажа

Чтобы избежать неисправностей и повреждений установки, должны быть соблюдены следующие требования:

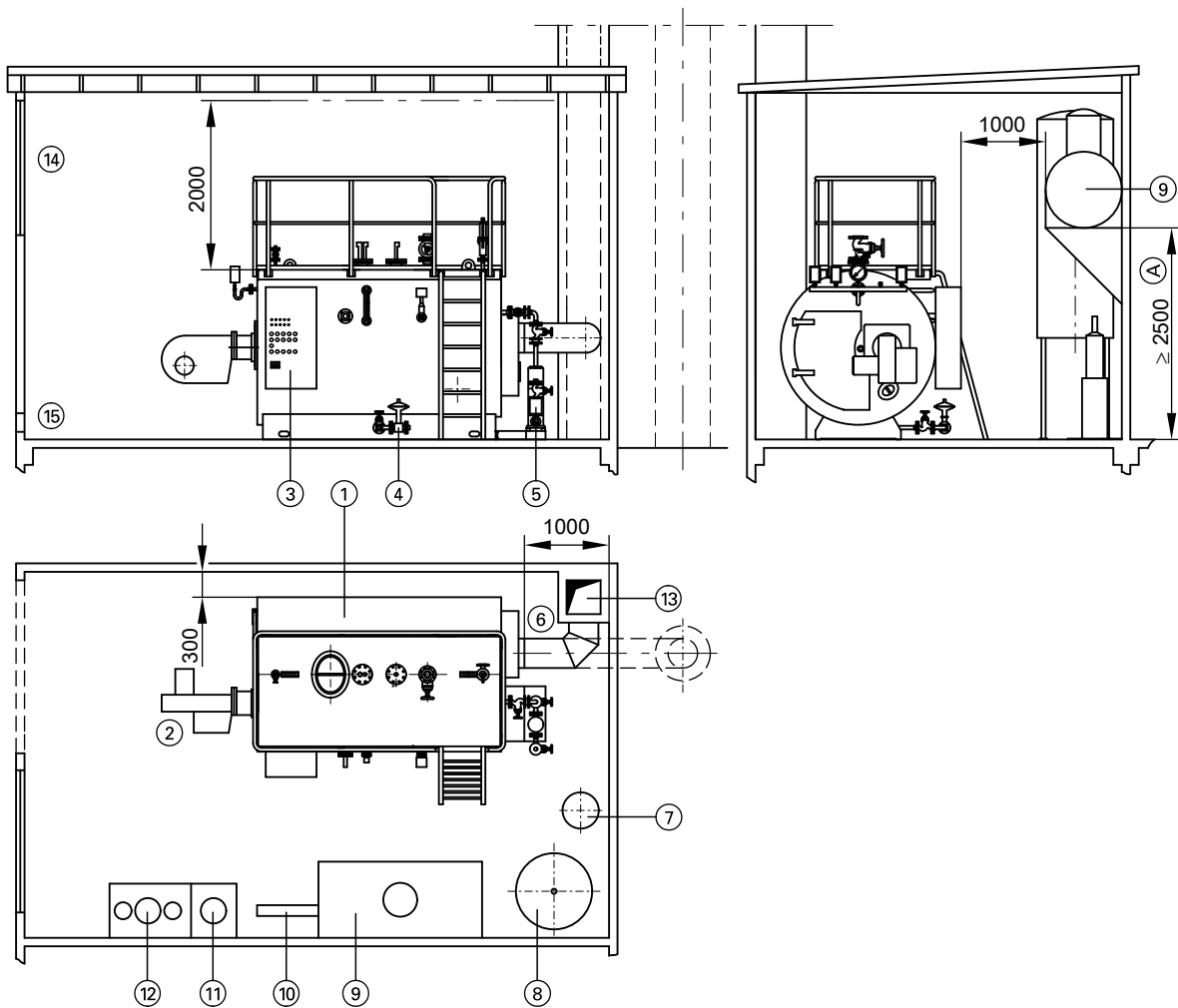
- В помещениях, в которых возможно загрязнение воздуха **галогенуглеводородами** (которые, например, содержатся в аэрозолях, красках, растворителях и моющих средствах), котел можно устанавливать только при условии, что предприняты достаточные меры для поступления незагрязненного воздуха для сжигания топлива.
- Не допускать сильного запыления.
- Не допускать высокой влажности воздуха.
- Обеспечить защиту от замерзания и надлежащую вентиляцию.
- Монтаж выполнять на ровной поверхности.

^{*6} Длина, необходимая для монтажа и демонтажа турбулизаторов.

^{*7} Высота, необходимая для монтажа и демонтажа уровневого электрода.

Технические данные (продолжение)

Пример: Помещение для установки котла согласно информационному листку DDA, издание 2.2002



- | | |
|---|---|
| <p>(A) Высота подпора (в зависимости от температуры питательной воды, типа питательного насоса, давления нагрузки в баке питательной воды)</p> <p>① Паровой котел</p> <p>② Горелка</p> <p>③ Шкаф управления</p> <p>④ Удаление шлама</p> <p>⑤ Питательный насос (при установке учесть необходимую высоту подпора)</p> <p>⑥ Дымоход</p> | <p>⑦ Шламосборник</p> <p>⑧ Распылительный циркуляционный деаэратор (в качестве альтернативы ⑨)</p> <p>⑨ Бак питательной воды с деаэратором</p> <p>⑩ Парораспределитель</p> <p>⑪ Дозатор</p> <p>⑫ Водоподготовка (химическая)</p> <p>⑬ Система удаления продуктов сгорания</p> <p>⑭ Вытяжное отверстие</p> <p>⑮ Отверстие приточного воздуха</p> |
|---|---|

Состояние при поставке

Котловой блок со смонтированной дверью котла, привинченной крышкой отверстия для чистки, приваренной проходной площадкой по верхней части котла, вставленными турбулизаторами и контрфланцами с болтами и уплотнениями на всех патрубках. Упаковка с теплоизоляцией, коробка с плитой горелки.

Арматурный стержень, болты основания, контрольная трубка, соединительные трубки для указателя уровня воды, уплотнения и прочие принадлежности находятся в камере сгорания.

Щетка для чистки и приспособление для извлечения турбулизаторов находятся на верхней поверхности котла (для котлов с паропроизводительностью до 0,7 т/ч) или в камере сгорания (для котлов с паропроизводительностью от 0,9 т/ч).

Проходная площадка на верхней части котла

Парогенератор Vitomax 100-LS поставляются со смонтированной проходной площадкой на верхней части котла. По желанию возможна поставка площадки котла и лестницы.

Указания по проектированию

Система удаления продуктов сгорания

Параметры парового котла и системы удаления продуктов сгорания должны быть согласованы между собой.

Согласно EN 13384 и DIN 18160 продукты сгорания должны выводиться в атмосферу через коррозионностойкий дымоход. Дымовые трубы должны быть газоплотными и изготовлены из металла или негорючих материалов. Трубы должны иметь тепловую изоляцию для предотвращения образования конденсата.

Соединительный элемент между патрубком уходящих газов котла и дымовой трубой должен быть защищен теплоизоляцией.

Мы рекомендуем обратиться за консультацией к ответственному мастеру по надзору за дымовыми трубами и дымоходами.

Монтаж горелки

Vitoplex 100-LS, паропроизводительность 0,26 - 0,7 т/ч

Окружность центров отверстий для крепления горелки, отверстия для крепления горелки и отверстие для ввода трубы горелки соответствуют требованиям EN 303-1.

Горелка может быть установлена непосредственно на поворотную дверь котла. Если монтажные размеры горелки отличаются от размеров, указанных в стандарте EN 303-1, то должна быть установлена плита горелки, входящая в комплект поставки.

Труба горелки должна выступать из теплоизоляции двери котла.

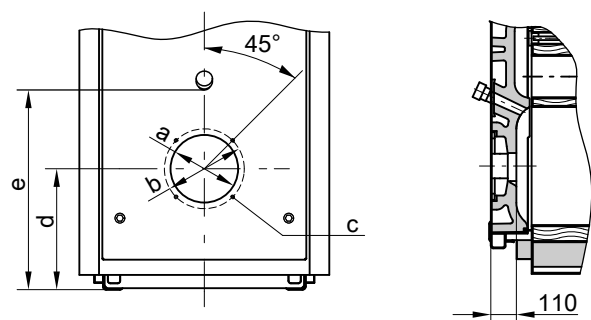


Таблица размеров

Паропроизводительность	т/ч	0,26	0,44	0,7
a	Ø мм	240	240	290
b	Ø мм	270	270	330
c	количество	4	4	4
c	резьба	M 10	M 10	M 12
d	мм	440	456	492
e	мм	696	749	804

Vitoplex 100-LS, паропроизводительность 0,9 - 2,2 т/ч

На поворотной двери котла необходимо смонтировать плиту горелки, входящую в комплект поставки. Горелка должна быть смонтирована на плите горелки, ее монтаж без плиты горелки непосредственно на двери котла невозможен.

Во входящей в комплект поставки плите горелки заказчик должен просверлить отверстия в соответствии с размерами горелки.

Труба горелки должна выступать из теплоизоляции двери котла.

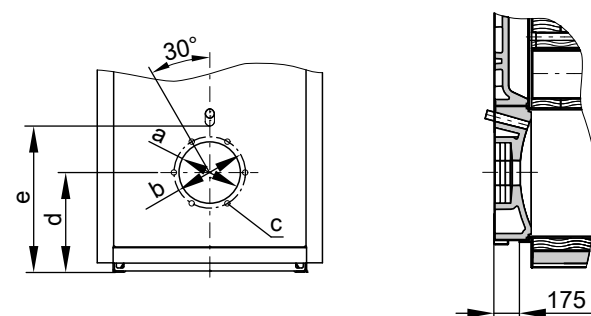


Таблица размеров

Паропроизводительность	т/ч	0,9	1,4	2,2
a	Ø мм	350	400	400
b	Ø мм	412	490	490
c	количество	6	6	6
c	резьба	M 12	M 12	M 12
d	мм	553	605	640
e	мм	826	927	967

Выбор соответствующей горелки

Горелка должна соответствовать номинальной тепловой мощности и аэродинамическому сопротивлению уходящих газов котла (см. технические данные изготовителя горелки).

Материал пламенной головы горелки должен выдерживать рабочие температуры не менее 500 °С.

Вентиляторная горелка для жидкого топлива

Горелка должна пройти испытания и иметь маркировку согласно EN 267, а также отвечать требованиям TRD 411.

Вентиляторная горелка для газообразного топлива

Горелка должна пройти испытания согласно EN 676 и иметь маркировку CE согласно Директиве 90/396/ЕЭС.

Настройка горелки

Отрегулировать расход жидкого или газообразного топлива горелки в соответствии с указанной номинальной тепловой мощностью котла.

Указания по проектированию (продолжение)

Качество воды

Качество питательной воды котла и котловой воды должно соответствовать директивам VdTÜV (см. инструкцию по проектированию "Нормативные показатели качества воды").

Допустимое рабочее давление

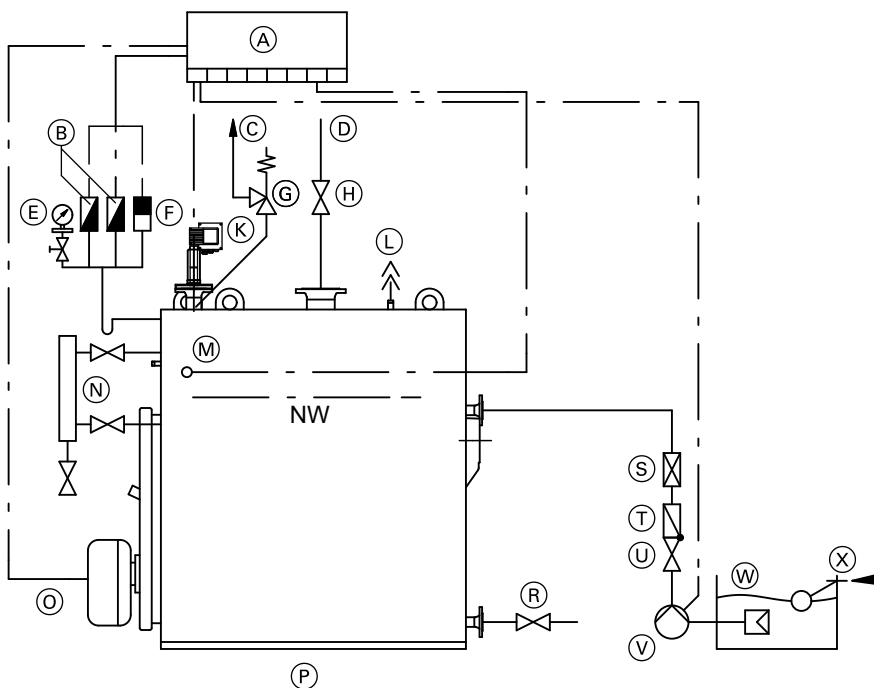
Паровой котел для рабочего давления:

- 1,0 бар с оборудованием согласно EN 12953-6
- 0,5 бар с оборудованием согласно TRD 701

Основное оборудование паровых котлов с давлением срабатывания предохранительного устройства до 0,5 бар (TRD 701)

Указание

Для давления срабатывания предохранительного устройства 1 бар в соответствии с директивой по аппаратам, работающим под давлением, следует использовать два ограничителя уровня воды особой конструкции (помехоустойчивый режим работы, резервирование, разнообразие типов и самоконтроль).



- | | |
|--|--|
| (A) Шкаф управления Vitocontrol со схемой блокирования | (P) Паровой котел фирмы Viessmann
Давление пара макс. 1,0 бар |
| (B) Регулятор давления | (R) Вентиль для сброса шлама |
| (C) Выпускная линия в атмосферу | (S) Регулирующая муфта (дроссель) |
| (D) Паропровод | (T) Обратный клапан (питательная вода) |
| (E) Манометр с контрольным клапаном | (U) Запорный клапан (питательная вода) |
| (F) Реле давления | (V) Питательный насос |
| (G) Предохранительный клапан | (W) Бак питательной воды |
| (H) Парозапорный клапан | (X) Питательная вода в соответствии с требованиями директивы VdTÜV |
| (K) Электрод для регулирования и ограничения уровня воды | NW Минимальный уровень воды |
| (L) Удаление воздуха | |
| (M) Терморегулятор (поддержание готовности) | |
| (N) Указатель уровня воды | |
| (O) Автоматическое горелочное устройство в соответствии с нормами DIN и требованиями TRD | |

Указания по проектированию (продолжение)

Указание

Согласно Положению об обеспечении эксплуатационной безопасности парогенераторы с паропроизводительностью **0,26 - 0,7 т/ч** при давлении срабатывания предохранительного устройства **свыше 0,5 бар** подлежат периодическому контролю. Согласно диаграмме оценки соответствия № 5 Директивы ЕС по аппаратам, работающим под давлением, они относятся к категории III.

Перед первичным вводом в эксплуатацию необходимо поручить испытание установки сертифицированному контролирующему органу.

Согласно Положению об обеспечении эксплуатационной безопасности парогенераторы с паропроизводительностью **0,9 - 2,2 т/ч** при давлении срабатывания предохранительного устройства **свыше 0,5 бар** подлежат периодическому контролю. Согласно диаграмме оценки соответствия № 5 Директивы ЕС по аппаратам, работающим под давлением, они относятся к категории IV. Для их монтажа, подключения и эксплуатации требуется разрешение ответственного контрольного органа. Установка подлежит испытанию перед первым вводом в эксплуатацию. Парогенератор должен с определенной периодичностью подвергаться испытанию сертифицированным контролирующим органом.

Принадлежности котла

Вместе с котлом возможна поставка принадлежностей. Дополнительные данные и цены предоставляются по запросу.

Устройства безопасности

- Предохранительный клапан
- Уровневый электрод
- Регулятор давления
- Ограничитель давления
- Манометр
- Указатель уровня воды
- Ограничитель уровня воды
- Терморегулятор (поддержание готовности)

Прочие принадлежности

- Звукопоглощающие подкладки котла
- Парозапорный клапан
- Клапан питательной воды
- Конденсатное хозяйство
- Обратный клапан питательной воды
- Питательный насос
- Автоматический удалитель воздуха
- Быстродействующий клапан для сброса шлама

- Обессоливающее устройство с вентилем обессоливания
- Запорная заслонка
- Контрфланцы с винтами и уплотнениями

Водоподготовительные установки

- Химические и термические установки

Горелка

- Горелка для жидкого и газообразного топлива (данные о типах предоставляются по запросу)

Шкафы управления Vitocontrol

- Шкафы управления котла для настенного монтажа или для установки на полу

Услуги

- Доставка
- Подача на место
- Ввод в эксплуатацию
- Техническое и сервисное обслуживание

Оставляем за собой право на технические изменения.

ТОВ "Віссманн"
вул. Димитрова, 5 корп. 10-А
03680, м.Київ, Україна
тел. +38 044 4619841
факс. +38 044 4619843

Viessmann Group
ООО "Виссманн"
г. Москва
тел. +7 (495) 663 21 11
факс. +7 (495) 663 21 12
www.viessmann.ru

Отпечатано на экологически чистой бумаге,
отбеленной без добавления хлора.

